

reesa®

Stand fan with remote control

TSA8024

Návod k obsluze

CS

Bedienungsanleitung

DE

Owner's manual

EN

Εγχειρίδιο χρήσης

GR

Instrukcja obsługi

PL

Manual de utilizare

RO

Návod na použitie

SK

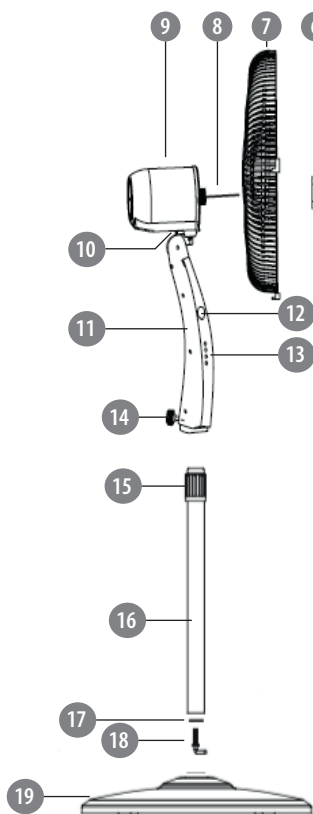
Děkujeme, že jste si koupili zařízení TEESA. Před použitím si pečlivě přečtěte uživatelskou příručku a uložte ji pro pozdější použití. Výrobce neodpovídá za nesprávné používání a provoz tohoto zařízení.

OTÁZKY BEZPEČNOSTI

Aby nedošlo k poškození nebo zranění, dodržujte základní bezpečnostní opatření používaná k provozu elektrických zařízení, včetně následujících:

1. Před použitím si pečlivě přečtěte návod k obsluze, a to i v případě, že jste dříve používali podobné zařízení.
2. Před připojením zařízení zkontrolujte kompatibilitu napájecího napětí sítové zásuvky a zařízení.
3. Umístěte zařízení na rovný a stabilní povrch.
4. Zařízení by mělo být chráněno proti pádu a nárazům.
5. Zařízení čistěte podle pokynů uvedených v části "Čištění" a "Skladování".
6. Zařízení vždy vypněte a odpojte od napájení:
 - pokud přístroj nefunguje správně,
 - pokud zvuky činnosti zařízení nejsou standardní nebo indikují anomálie,
 - před demontáží,
 - před čištěním,
 - před prováděním servisních činností.
7. Při odpojování přístroje od zdroje napájení uchopte a zatáhněte za zástrčku, nikdy za kabel / vodič.
8. Toto zařízení smí používat děti mladší 8 let a osoby s omezenými fyzickými, smyslovými nebo duševními schopnostmi, stejně jako osoby, které nemají žádné zkušenosti a nejsou seznámeny se zařízením, pokud je zajištěn dohled nebo školení týkající se používání zařízení takovým způsobem, aby rizika s ním spojená byla srozumitelná. Je nutné poučit děti, aby zařízením nepovažovaly za hračku. Děti by neměly provádět čištění a údržbu zařízení bez dozoru.
9. Neodpojitelný napájecí kabel lze vyměnit pouze v autorizovaném servisním středisku.
10. Uchovávejte zařízení a napájecí kabel mimo dosah tepla, vody, vlhkosti, ostrých hran a dalších faktorů, které by mohly poškodit toto zařízení nebo kabel.
11. Nepoužívejte zařízení mokřými rukama. Zařízení neponořujte do vody nebo jiné tekutiny, ani jej nepoužívejte ve vlhkém prostředí. Nepoužívejte zařízení v blízkosti vany, sprchy nebo bazénu! Zařízení není vhodné pro použití v koupelně!
12. Zařízení nepoužívejte k jiným účelům, než je popsáno v níže uvedeném návodu.
13. Nepoužívejte nepůvodní příslušenství nebo díly.
14. Zařízení je určeno pouze pro domácí použití. Výrobek není určen pro komerční použití.
15. Je-li napájecí kabel poškozen nebo zařízení nefunguje správně, je zakázáno jej používat.
16. Je zakázáno samostatně opravovat zařízení. Zařízení mohou opravit pouze autorizované a kvalifikované osoby. Je zakázáno zařízení rozebírat.
17. Neumísťujte ventilátor do blízkosti plynových spotřebičů, ohně nebo hořlavých kapalin.
18. Nezapínejte zařízení, pokud není správně upevněn kryt ventilátoru.
19. Nepřipojujte zařízení k sítové zásuvce před dokončením montáže.
20. Během provozu ventilátoru je zakázáno vkládat prsty, tužky nebo jiné předměty na kryt ventilátoru.
21. Abyste zabránili přehřátí ventilátoru, nezakrývejte ani neblokuje přívody / vývody vzduchu.
22. Nesprávná instalace zařízení může způsobit požár, úraz elektrickým proudem nebo zranění.

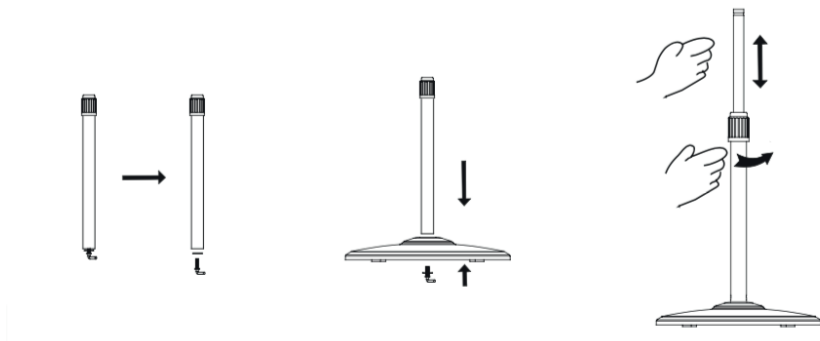
POPIS VÝROBKU



1. Přední deska
2. Přední kryt
3. Šrouby
4. Upevňovací matice vrtule (levostranná)
5. Vrtule
6. Matice zajišťující zadní kryt
7. Zadní kryt
8. Hnací hřídel
9. Motorová jednotka
10. Šroub pro nastavení úhlu náklonu
11. Držák motorové jednotky
12. Displej
13. Tlačítka
14. Upevňovací šroub
15. Výškový nastavovací kroužek
16. Sloupcová část ventilátoru
17. Podložka
18. Šroub
19. Podstava

MONTÁŽ

PODSTAVA



INFO.1	INFO.2	INFO.3
1. Odstraňte šroub a podložku ze sloupku.	2. Vložte sloup do podstavy, připojte podložku a dotáhněte šroub.	3. Uvolněte kroužek pro nastavení výšky a upravte výšku ventilátoru, poté kroužek utáhněte. <i>POZNÁMKA: Pokud teleskopická trubice není viditelná, je pravděpodobně vložena do sloupce. V tomto případě ji vysuňte ze sloupce.</i>

VRTULE A JEJÍ KRYT

1. Vyšroubujte upevňovací matici vrtule z hnacího hřídele.
2. Protáhněte zadní kryt přes hřídel vrtule a položte jej na motorovou jednotku. Ujistěte se, že rukojeť na zadním krytu je nahoře a že výstupky na motorové jednotce jsou zarovnaný s otvory v zadním krytu.
3. Upevněte zadní kryt utažením upevňovací matice.
4. Vrtule umístěte na hnací hřídel tak, aby se zářezy na vrtule překrývaly s výstupky na hnací hřídeli.
5. Vrtule upevněte utažením upínací matice proti směru hodinových ručiček.
6. Připevněte přední desku k přednímu krytu pomocí šroubů.
7. Připevněte přední kryt k zadnímu rámu uzavřením západek.
8. Zkontrolujte, zda se vrtule správně otáčí.

INSTALACE BATERIÍ

1. Otevřete kryt baterie.
2. Poté vložte 2x AAA baterie do správné polaridy.
3. Zavřete kryt baterie.

Poznámky:

- Nekombinujte současně staré a nové baterie nebo baterie různých typů.
- Při používání dálkového ovladače vždy nasměrujte infračervený senzor na ovládací panel ventilátoru.

OBSLUHA

Poznámka: Před zapojením do síťové zásuvky se ujistěte, že je zařízení kompletně sestaveno.

1. Umístěte zařízení na rovný a stabilní povrch.
2. Připojte zástrčku ventilátoru do zásuvky napájení.
3. Chcete-li nastavit úhel ventilátoru, povolte šroub pod motorovou jednotkou, pak nastavte požadovaný úhel a utáhněte šroub.
4. Stisknutím tlačítka ON / SPEED zapnete zařízení.
5. Stisknutím tlačítka ON / SPEED přepnete mezi třemi dostupnými rychlostmi.
6. Stisknutím tlačítka SWING zapnete / vypnete funkci oscilace.
7. Stisknutím tlačítka TIMER nastavte čas, po kterém se zařízení automaticky vypne.
8. Stisknutím tlačítka MODE na dálkovém ovládaní přepnete mezi třemi dostupným provozními režimy:
 - NORMAL: Normální režim ventilátoru.
 - NATURAL: Simulace proudění vzduchu v přírodních podmínkách.
 - SLEEP: S touto funkcí ventilátor postupně snižuje a zvyšuje rychlost. Příliš silný proud vzduchu by během spánku mohl snadno vést k nachlazení.
9. Stisknutím tlačítka OFF vypnete zařízení.

ČIŠTĚNÍ A SKLADOVÁNÍ

- Před čištěním odpojte zařízení od napájení.
- Přístroj čistěte pouze měkkým, mírně navlhčeným hadříkem. Nepoužívejte čisticí chemikálie.
- Po vyčištění všechny části ventilátoru důkladně osušte suchým hadříkem.

SPECIFIKACE

FUNKCE

3 rychlostní režimy
3 provozní režimy: normal, natural, sleep
Funkce časovače: 0,5 - 7,5 hodiny
Automatická oscilace: 90°
Nastavitelná výška: 114 - 130,5 cm
Nastavení úhlu náklonu
Kovová ochrana vrtule

TECHNICKÉ ÚDAJE

Příkon: 50 W
Průměr mřížky: 43 cm
Průměr vrtule: 38 cm
Délka napájecího kabelu: 1,5 m
Napájení: 220 - 240 V; 50/60 Hz
Zahrnuto: dálkové ovládání, uživatelská příručka

CS



Čeština

Správná likvidace výrobku

(opotřebované elektrické a elektronické vybavení)



Označení umístěné na výrobku nebo v textech, které se ho týkají, poukazuje na skutečnost, že po vypršení doby používání je zakázáno likvidovat tento výrobek společně s ostatním domovním odpadem. Pro to, abyste se vyhnuli škodlivému vlivu na přírodní prostředí a lidské zdraví v důsledku nekontrolované likvidace odpadů, oddělte tento výrobek od odpadů jiného typu a zodpovědně ho recyklujte za účelem propagace opětovného využití hmotných zdrojů coby stálé praxe. Pro více informací ohledně místa a způsobu recyklace tohoto výrobku, která bude bezpečná pro životní prostředí, domácí uživatelé mohou kontaktovat maloobchodní prodejnu, v níž výrobek zakoupili, nebo orgán místní samosprávy. Firemní uživatelé mohou kontaktovat dodavatele a zkontrolovat podmínky kupní smlouvy. Neodstraňujte výrobek společně s ostatními komerčními odpady.

Danke für den Kauf des TEESA Gerätes. Bitte lesen Sie diese Bedienungsanleitung sorgfältig und bewahren diese auf für späteres Nachschlagen. Der Händler übernimmt keine Verantwortung für Schäden, die durch unsachgemäße Handhabung und Verwendung des Produktes verursacht wurden.

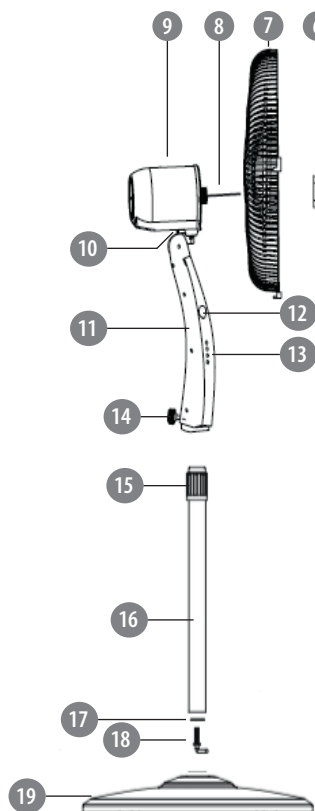
SICHERHEITSANLEITUNGEN

Um die Gefahr von Feuer, Stromschlag oder anderen Verletzungen zu vermeiden, befolgen Sie die grundlegenden Sicherheitsvorkehrungen bei der Verwendung elektrischer Geräte, einschließlich der folgenden:

1. Bitte lesen Sie sorgfältig diese Bedienungsanleitung vor der ersten Benutzung und heben sie auf für späteres Nachschlagen.
2. Vor dem Anschluss des Gerätes an Netzsteckdose, stellen Sie sicher, dass die auf dem Gerät angegebene Spannung mit der Spannung der Steckdose übereinstimmt.
3. Stellen Sie das Gerät auf eine trockene, ebene und stabile Fläche.
4. Schützen Sie das Gerät vor Stößen und Herunterfallen.
5. Reinigen Sie das Gerät gemäß den Angaben im Abschnitt „Reinigung und Wartung“.
6. Schalten Sie das Gerät **IMMER** aus und trennen es vom Stromnetz:
 - Wenn es nicht richtig funktioniert,
 - Wenn ein seltenes Geräusch bei der Verwendung gibt,
 - Vor dem Zerlegen des Gerätes,
 - Vor der Reinigung,
 - Bei Nichtgebrauch.
7. Ziehen Sie beim Trennen des Netzkabels am Stecker und nicht am Kabel.
8. Das Gerät kann von Kindern benutzt werden, die älter als 8 Jahre alt sind und von Personen mit eingeschränkten physischen, sensorischen oder geistigen Fähigkeiten oder Mangel an Erfahrung und Wissen, wenn sie von einer Person beaufsichtigt und geleitet werden, die für ihre Sicherheit zuständig ist, in einer vorsichtigen Art und Weise und die alle Sicherheitsvorkehrungen verstanden hat und befolgt wird. Kinder sollten nicht mit diesem Gerät spielen. Kinder sollten nicht die Reinigung und Wartung des Gerätes ohne Aufsicht durchführen.
9. Das Netzkabel darf nur von einem autorisierten Kundendienst ersetzt werden.
10. Halten Sie das Gerät und sein Kabel fern von Hitze, Wasser, Feuchtigkeit, scharfen Kanten und andere Faktoren, die das Gerät oder das Netzkabel beschädigen könnten.
11. Stellen Sie das Gerät nicht ins Wasser oder andere Flüssigkeiten; verwenden Sie es nicht mit nassen oder feuchten Händen.
12. Das Produkt nicht für andere Zwecke verwenden, als in dieser Bedienungsanleitung angegeben.
13. Verwenden Sie kein nicht autorisiertes Zubehör.
14. Das Gerät ist für den Heimgebrauch bestimmt; verwenden Sie es nicht für gewerbliche oder industrielle Zwecke. Gerät nur im Innenbereich benutzen.
15. **VERWENDEN SIE NICHT** das Gerät wenn das Kabel oder der Netzstecker beschädigt ist, oder das Gerät defekt ist.
16. Versuchen Sie nicht, dieses Gerät selbst zu reparieren, nur autorisiertes und qualifiziertes Personal darf dieses Produkt reparieren. Das Gerät nie zerlegen.
17. Stellen Sie den Lüfter nie in der Nähe von Gasgeräten, Feuer oder brennbaren Flüssigkeiten.
18. Schalten Sie das Gerät nicht ein, wenn die Schutzgitter nicht richtig montiert sind.

19. Netzstecker nicht mit der Stromversorgung verbinden vor Abschluss der Installation.
20. Stecken Sie niemals Finger, Bleistifte oder andere Gegenstände durch die Schutzgitter wenn der Ventilator läuft.
21. Bedecken Sie niemals oder behindern den Lufteinlass oder Auslass, um eine Überhitzung zu verhindern.
22. Eine unsachgemäße Installation kann Gefahr von Feuer, Stromschlag oder Personenschäden zur Folge haben.

PRODUKTBESCHREIBUNG



1. Frontplatte
2. Vorderes Schutzgitter
3. Schrauben
4. Spinner (Linksdrehung)
5. Rotorblatt
6. Befestigungsmutter für hinteres Schutzgitter
7. Hinteres Schutzgitter
8. Ventilatorachse
9. Motorgehäuse
10. Schraube zum einstellen des Neigungswinkels
11. Motorhalterung
12. Display
13. Tasten
14. Befestigungsschraube
15. Höhenverstellungsschraube
16. Standrohr
17. Unterlegscheibe
18. 7- Seitige Schraube
19. Sockel

MONTAGE

SOCKEL

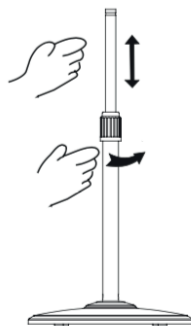
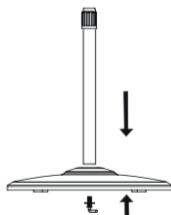
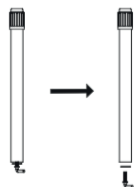


ABB.1	ABB.2	ABB.3
<p>1. Schraube und Unterlegscheibe vom Ständer abschrauben.</p>	<p>2. Setzen Sie den Ständer in den Sockel ein, befestigen Sie die Unterlegscheibe und ziehen die Schraube fest.</p>	<p>3. Lösen Sie die Höheneinstellmutter, stellen Sie das Teleskoprohr auf die gewünschte Höhe ein und ziehen die Mutter fest.</p> <p><i>HINWEIS: Wenn Sie das Teleskoprohr nicht sehen können, ist es möglicherweise in den Ständer geschoben. Ziehen Sie es in diesem Fall aus dem Ständer.</i></p>

VENTILATORBLATT UND SCHUTZGITTER

1. Entfernen Sie die hintere Schutzschraube von der Motorwelle.
2. Positionieren Sie das hintere Schutzgitter durch die Motorwelle gegen die Vorderseite des Motorgehäuses. Stellen Sie sicher, dass der Griff am hinteren Schutzgitter nach oben zeigt und dass alle Führungsstifte am Motorgehäuse mit den Ausschnitten am hinteren Schutzgitter ausgerichtet sind.
3. Sichern Sie das hintere Schutzgitter mit der hinteren Schutzschraube. Befestigen Sie diese am Motorgehäuse, indem Sie diese im Uhrzeigersinn festziehen.
4. Installieren Sie das Ventilatorblatt mit den Ausschnitten auf der Motorwelle.
5. Befestigen Sie diese, indem Sie die Blätterschraube gegen den Uhrzeigersinn festziehen.
6. Befestigen Sie die Frontplatte am vorderen Schutzgitter, indem Sie die Schrauben festziehen.

7. Befestigen Sie das vordere Schutzgitter mit den Klemmen am hinteren Schutzgitter.
8. Überprüfen Sie die korrekte Drehung des Ventilatorblattes.

BATTERIEN EINLEGEN

1. Batteriedeckel öffnen.
2. Zwei 1,5 V AAA Batterien mit der korrekten Polarität (+/-) einlegen.
3. Batteriedeckel schließen.

Hinweise:

- Alte und neue Batterien oder Batterien verschieden Typ nicht mischen.
- Immer den IR Sensor der Fernbedienung am Bedienfeld des Ventilators ausrichten.

BEDIENUNG

Hinweis: Stellen Sie sicher dass der Ventilator komplett zusammengebaut ist, bevor Sie diesen ans Stromnetz anschließen.

1. Ventilator auf eine flache und stabile Oberfläche aufstellen.
2. Ventilator an die Steckdose anschließen.
3. Wenn Sie den Neigungswinkel einstellen möchten, lösen Sie die Schraube unter dem Motorgehäuse, stellen den gewünschten Neigungswinkel ein und ziehen die Schraube fest.
4. Drücken Sie die Taste EIN/GESCHWINDIGKEIT [ON / SPEED], um das Gerät einzuschalten.
5. Halten Sie die Taste EIN/GESCHWINDIGKEIT [ON / SPEED], gedrückt, um zwischen den drei verfügbaren Geschwindigkeitsmodi zu wechseln.
6. Drücken Sie die Taste PENDELN [SWING], um die Oszillation zu starten oder zu stoppen.
7. Halten Sie die Taste TIMER gedrückt, um den Timer in 30-Minuten-Intervallen einzustellen. Nachdem der Timer abgelaufen ist, schaltet sich der Ventilator automatisch aus.
8. Halten Sie die Taste MODUS [MODE] auf der Fernbedienung gedrückt, um zwischen drei verfügbaren Arbeitsmodi zu wechseln:
 - NORMAL: Normaler Ventilatorbetrieb.
 - NATÜRLICH: Simulation der Luftströmung unter natürlichen Bedingungen.
 - SCHLAF: Der Ventilator wird allmählich langsamer und schneller.
9. Drücken Sie die Taste AUS [OFF], um das Gerät auszuschalten.

REINIGUNG UND WARTUNG

- Vor dem Reinigen, Gerät vom Netz trennen.
- Reinigen Sie das Gerät mit einem weichen, leicht feuchten Tuch. Benutzen Sie keine Chemikalien um das Gerät zu reinigen.
- Ventilator mit einem trockenen Tuch nach der Reinigung abwischen.

TECHNISCHE DATEN

FUNKTIONEN

8 Geschwindigkeiten
3 Funktionsmodus: Normal, Natürlich, Schlaf
Timer: 0,5-7,5 h
Automatische Oszillation: 90°
Einstellbare Höhe: 114-130,5 cm
Einstellbare Neigung
Metallisches Schutzgitter

TECHNISCHE DATEN

Leistung: 50 W
Gitterdurchmesser: 43 cm
Rotordurchmesser: 38 cm
Kabellänge: 1,5 m
Stromversorgung: 220 ~240 V; 50/60 Hz
Im set: Fernbedienung, Bedienungsanleitung

DE



Deutsch
Korrekte Entsorgung dieses Produkts
(Elektromüll)



(Anzuwenden in den Ländern der Europäischen Union und anderen europäischen Ländern mit einem separaten Sammelsystem)

Die Kennzeichnung auf dem Produkt bzw. auf der dazugehörigen Literatur gibt an, dass es nach seiner Lebensdauer nicht zusammen mit dem normalen Haushaltsmüll entsorgt werden darf. Entsorgen Sie dieses Gerät bitte getrennt von anderen Abfällen, um der Umwelt bzw. der menschlichen Gesundheit nicht durch unkontrollierte Müllbeseitigung zu schaden. Recyceln Sie das Gerät, um die nachhaltige Wiederverwertung von stofflichen Ressourcen zu fördern. Private Nutzer sollten den Händler, bei dem das Produkt gekauft wurde, oder die zuständigen Behörden kontaktieren, um in Erfahrung zu bringen, wie sie das Gerät auf umweltfreundliche Weise recyceln können. Gewerbliche Nutzer sollten sich an Ihren Lieferanten wenden und die Bedingungen des Verkaufsvertrags konsultieren. Dieses Produkt darf nicht zusammen mit anderem Gewerbemüll entsorgt werden.

Hergestellt in China für LECHPOL ELECTRONICS Sp. z o.o. Sp.k., ul. Garwolińska 1, 08-400 Miętne.

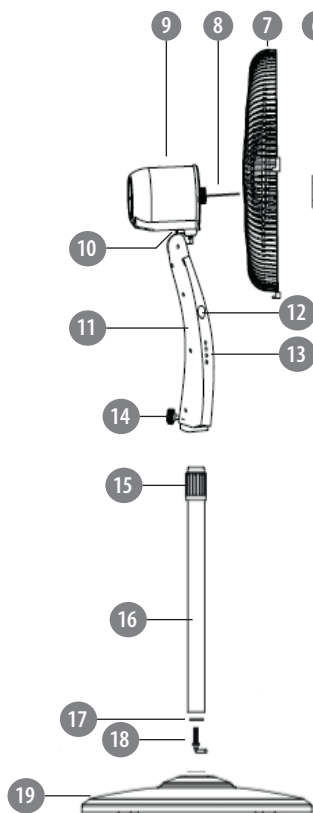
Thank you for purchasing TEESA appliance. Please read this operation instruction carefully before use, and keep it for future use. Distributor does not take responsibility for damages caused by inappropriate handling and use of the product.

SAFETY INSTRUCTIONS

In order to reduce the injuries or damages, follow basic safety precautions applied when using any electrical device, including the following:

1. Read this instruction manual carefully, even if you are familiar with the appliance. Keep the manual for future reference.
2. Before connecting the device to power supply socket, make sure the voltage indicated on the appliance corresponds to the voltage in the power supply socket.
3. Place the device on flat, stable surface.
4. Protect this device from shock and being dropped.
5. Clean this device in accordance to instructions listed in "Cleaning and Maintenance" section.
6. ALWAYS turn off the device and disconnect it from the mains supply:
 - if it's not operating correctly,
 - if there's an uncommon voice when using,
 - before disassembling the device,
 - before cleaning,
 - when not in use.
7. When you disconnect the power cord of the device, grasp and pull the plug, not the cord/cable.
8. This appliance may be used by children who are above 8 years old and by persons with reduced physical, sensory or mental capabilities, or lack of experience and knowledge, if they are supervised and guided by a person who is responsible for their safety in a cautious manner, and all the safety precautions are understood and followed. Children should not play with this device. Children should not perform cleaning and servicing of the device unsupervised.
9. Fixed power cable may only be replaced in an authorized service point.
10. Keep the device and its cord/cable away from heat, water, moisture, sharp edges and any other factor which may damage the appliance or its cord.
11. Do not place the appliance in water or any liquid; nor handle/use it with wet or moist hands.
12. Do not use the product for purposes different from displayed in this operating manual.
13. Do not use unauthorized accessories.
14. Appliance for home use; do not use it for commercial or industrial purposes. Device for indoor use only.
15. DO NOT use this device if the cord or the plug is damaged, or the appliance is broken.
16. Do not attempt to repair this appliance yourself. Only authorized and qualified personnel may repair this device. Never disassemble this device.
17. Never place the fan near any gas appliances, fire or flammable liquids.
18. Do not turn on the device if the guard is not mounted properly.
19. Do not plug the device to power mains before completing the installation.
20. Never insert fingers, pencils, or any other object through the guard when the fan is running.
21. Never cover or obstruct the air inlet or outlet to prevent overheating.
22. Improper installation may result in the risk of fire, electric shock, or injury to persons.

PRODUCT DESCRIPTION



1. Front plate
2. Front guard
3. Screws
4. Blade screw
5. Blade
6. Rear guard screw
7. Rear guard
8. Motor shaft
9. Motor housing
10. Tilt angle adjustment screw
11. Motor housing holder
12. Display
13. Buttons
14. Fastening screw
15. Height adjustment nut
16. Stand
17. Washer
18. 7-shape bolt
19. Base

ASSEMBLY

BASE

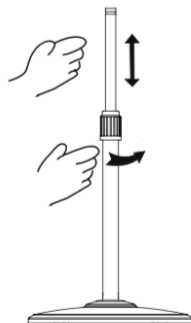
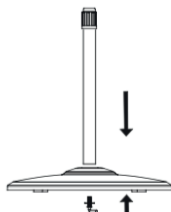
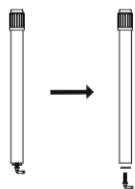


FIG.1	FIG.2	FIG.3
<p>1. Unscrew the bolt and washer from the stand.</p>	<p>2. Insert the stand into the base, attach the washer and tighten the bolt.</p>	<p>3. Loosen the height adjustment nut and adjust the telescopic tube to the desired height.</p> <p><i>NOTE: If you cannot see the telescopic tube, it may have slid inside the stand. In such a case pull it out from the stand.</i></p>

EN

BLADE AND GUARDS

1. Remove the rear guard screw from the motor shaft.
2. Position the rear guard against the front of the motor housing through the motor shaft. Ensure that the handle at the rear guard is facing up and that all guiding pegs on the motor housing are lined up with the cutouts on the rear guard.
3. Secure the rear guard with the rear guard screw. Fasten it onto the motor housing by tightening it in a clockwise direction.
4. Install the blade onto the motor shaft with the cutouts fitted.
5. Fasten it into place by tightening the blade screw counter-clockwise.
6. Attach the front plate to the front guard by tightening the screws.
7. Attach the front guard to the rear guard with the clamps.
8. Check the correct rotation of the blade.

BATTERY INSTALLATION

1. Open the battery cover.
2. Insert two 1,5 V AAA batteries with correct polarization (+/-).
3. Close the battery cover.

Notes:

- Do not mix old and new batteries or batteries of different type.
- Always point the IR sensor of the remote control towards control panel of the fan.

OPERATION

Note: Make sure the product is fully assembled before plugging it into power supply socket.

1. Place the fan on a flat stable surface.
2. Plug the fan into power mains.
3. If you want to adjust the tilt angle, loosen the screw underneath the motor housing, set the desired tilt angle and tighten the screw.
4. Press the ON/SPEED button to turn on the device.
5. Keep pressing the ON/SPEED button to switch between three available speed modes.
6. Press the SWING button to start or stop oscillation.
7. Keep pressing the TIMER button to set the timer in 30 minute time intervals. After the timer runs out, the fan will automatically turn off.
8. Keep pressing the MODE button on the remote control to switch between three available work modes:
 - NORMAL: Normal mode of fan operation.
 - NATURAL: Simulation of air flow under natural conditions.
 - SLEEP: Fan gradually decreases and increases speed.
9. Press the OFF button to turn off the device.

CLEANING AND MAINTENANCE

- Prior to cleaning, disconnect the device from power mains.
- Clean this device with soft, slightly damp cloth. Do not use any chemical agents to clean the fan.
- Dry the fan with a dry cloth after cleaning.

SPECIFICATION

FUNCTIONS

8 speed modes
3 working modes: normal, natural, sleep
Timer: 0,5-7,5 h
Automatic oscillation: 90°
Adjustable height: 114-130,5 cm
Adjustable tilt angle
Metal blade guard

TECHNICAL DATA

Power: 50 W
Grill diameter: 43 cm
Blade diameter: 38 cm
Power cable length: 1,5 m
Power supply: 220 - 240 V, 50/60 Hz
In set: remote control, user's manual

**English****Correct Disposal of This Product****(Waste Electrical & Electronic Equipment)**

(Applicable in the European Union and other European countries with separate collection systems) This marking shown on the product or its literature, indicates that it should not be disposed with other household wastes at the end of its working life. To prevent possible harm to the environment or human health from uncontrolled waste disposal, please separate this from other types of wastes and recycle it responsibly to promote the sustainable reuse of material resources. Household users should contact either the retailer where they purchased this product, or their local government office, for details of where and how they can take this item for environmentally safe recycling. Business users should contact their supplier and check the terms and conditions of the purchase contract. This product should not be mixed with other commercial wastes for disposal.

Σας ευχαριστούμε για την αγορά της συσκευής TEESA. Διαβάστε προσεκτικά αυτές τις οδηγίες χρήσης πριν τη χρήση και φυλάξτε τις για μελλοντική χρήση. Ο παραγωγός δεν αναλαμβάνει την ευθύνη για ζημιές που προκλήθηκαν από ακατάλληλο χειρισμό και χρήση του προϊόντος.

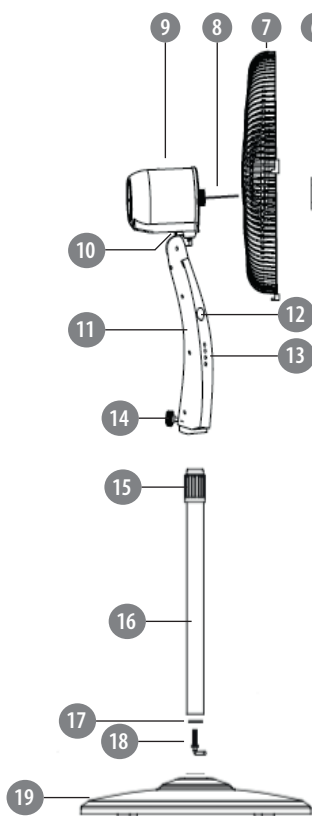
ΟΔΗΓΙΕΣ ΑΣΦΑΛΕΙΑΣ

Για να μειώσετε τους τραυματισμούς ή τις ζημιές, ακολουθήστε τις βασικές προφυλάξεις ασφαλείας που εφαρμόζονται όταν χρησιμοποιείτε οποιαδήποτε ηλεκτρική συσκευή, συμπεριλαμβανομένων των παρακάτω:

1. Διαβάστε αυτό το εγχειρίδιο οδηγιών προσεκτικά, ακόμα και αν είστε εξοικειωμένοι με τη συσκευή. Διατηρήστε το εγχειρίδιο για μελλοντική αναφορά.
2. Πριν συνδέσετε τη συσκευή στην πρίζα, βεβαιωθείτε ότι η τάση που αναγράφεται στη συσκευή αντιστοιχεί στην τάση στην πρίζα ρεύματος.
3. Τοποθετήστε τη συσκευή σε επίπεδη και σταθερή επιφάνεια.
4. Προστατέψτε αυτή τη συσκευή από το κλονισμό και την πτώση.
5. Καθαρίστε και αποθηκεύστε αυτή τη συσκευή σύμφωνα με τις οδηγίες που αναφέρονται στην ενότητα “Καθαρισμός και αποθήκευση”.
6. ΠΑΝΤΑ σβήστε τη συσκευή και αποσυνδέστε την από την παροχή ρεύματος:
 - αν δεν λειτουργεί σωστά,
 - εάν υπάρχει ένας ασυνήθιστος ήχος κατά τη χρήση,
 - πριν την αποσυναρμολόγηση της συσκευής,
 - πριν τον καθαρισμό,
 - όταν δεν χρησιμοποιείται.
7. Κατά την αποσύνδεση του καλωδίου τροφοδοσίας της συσκευής, πιάστε και τραβήξτε το βύσμα και όχι το καλώδιο.
8. Η συσκευή αυτή μπορεί να χρησιμοποιηθεί από παιδιά ηλικίας άνω των 8 ετών και από άτομα με μειωμένες σωματικές, αισθητηριακές ή διανοητικές ικανότητες ή από έλλειψη εμπειρίας και γνώσης, εφόσον επιβλέπονται και καθοδηγούνται από άτομο που είναι υπεύθυνο για την ασφάλειά τους με προσοχή και όλες οι προφυλάξεις ασφαλείας κατανοούνται και ακολουθούνται. Τα παιδιά δεν πρέπει να παίζουν με αυτήν τη συσκευή. Τα παιδιά δεν θα πρέπει να εκτελούν καθαρισμό και συντήρηση της συσκευής χωρίς επιτήρηση.
9. Το σταθερό καλώδιο τροφοδοσίας μπορεί να αντικατασταθεί μόνο σε εξουσιοδοτημένο σημείο συντήρησης.
10. Κρατήστε τη συσκευή και το καλώδιο / καλώδιο μακριά από θερμότητα, νερό, υγρασία, αιχμηρές άκρες και οποιοδήποτε άλλο παράγοντα που μπορεί να βλάψει τη συσκευή ή το καλώδιο της.
11. Μην τοποθετείτε τη συσκευή σε νερό ή οποιοδήποτε υγρό. ούτε να το χειρίζεστε / χρησιμοποιείτε με υγρά ή υγρά χέρια.
12. Μην χρησιμοποιείτε τη συσκευή για σκοπούς άλλους από αυτούς που αναφέρονται στο παρόν εγχειρίδιο.
13. Μην χρησιμοποιείτε μη εξουσιοδοτημένα εξαρτήματα.
14. Συσκευή για οικιακή χρήση μόνο. Μην το χρησιμοποιείτε για εμπορικούς ή βιομηχανικούς σκοπούς. Συσκευή για εσωτερική χρήση μόνο.
15. ΜΗΝ χρησιμοποιείτε αυτή τη συσκευή εάν το καλώδιο ή το βύσμα είναι κατεστραμμένο ή η συσκευή έχει σπάσει.

16. Μην επιχειρήσετε να επισκευάσετε μόνοι σας αυτή τη συσκευή. Μόνο εξουσιοδοτημένο και ειδικευμένο προσωπικό μπορεί να επισκευάσει αυτή τη συσκευή. Ποτέ μην αποσυναρμολογείτε τη συσκευή.
17. Μην τοποθετείτε ποτέ τον ανεμιστήρα κοντά σε συσκευές αερίου, φωτιά ή εύφλεκτα υγρά.
18. Μην ενεργοποιείτε τη συσκευή εάν η ασφάλεια δεν έχει τοποθετηθεί σωστά.
19. Ποτέ μην εισάγετε δάχτυλα, μολύβια ή οποιοδήποτε άλλο αντικείμενο μέσω της εξόδου αέρα όταν λειτουργεί ο ανεμιστήρας.
20. Μην ενεργοποιείτε τη συσκευή εάν η ασφάλεια δεν έχει τοποθετηθεί σωστά.
21. Ποτέ μην καλύπτετε ή εμποδίζετε την είσοδο ή την έξοδο αέρα για να αποφύγετε την υπερθέρμανση.
22. Η ακατάλληλη εγκατάσταση μπορεί να προκαλέσει κίνδυνο πυρκαγιάς, ηλεκτροπληξίας ή τραυματισμού ατόμων.

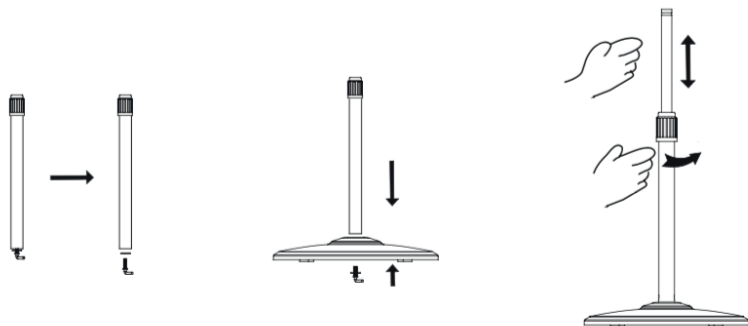
ΠΕΡΙΓΡΑΦΗ ΠΡΟΪΟΝΤΟΣ



1. Μπροστινή πλάκα
2. Πρόσοψη
3. Βίδες
4. Βίδα λεπίδας
5. Λεπίδα
6. Πίσω βίδα ασφαλείας
7. Πίσω προστατευτικό
8. Άξονας κινητήρα
9. Κέλυφος κινητήρα
10. Βίδα ρύθμισης γωνίας κλίσης
11. Υποδοχή περιβλήματος κινητήρα
12. Απεικόνιση πληροφοριών
13. Κουμπιά
14. Βίδα στερέωσης
15. Παξιμάδι ρύθμισης ύψους
16. Στάντ
17. Ροδέλα
18. Βίδα με σχήμα v7
19. Βάση

ΣΥΝΑΡΜΟΛΟΓΗΣΗ

ΒΑΣΗ



ΕΙΚ.1	ΕΙΚ.2	ΕΙΚ.3
<p>1. Ξεβιδώστε το μπουλόνι και τη ροδέλα από τη βάση.</p>	<p>2. Τοποθετήστε το σταντ στη βάση, συνδέστε τη ροδέλα και σφίξτε το μπουλόνι.</p>	<p>3. Χαλαρώστε το περικόχλιο ρύθμισης ύψους, ρυθμίστε τον τηλεσκοπικό σωλήνα στο επιθυμητό ύψος και σφίξτε το παξιμάδι.</p> <p><i>ΣΗΜΕΙΩΣΗ: Αν δεν μπορείτε να δείτε τη τηλεσκοπική σωλήνα, μπορεί να έχει γλιστρήσει μέσα στην βάση. Σε μια τέτοια περίπτωση τραβήξτε το έξω από τη βάση.</i></p>

ΛΕΠΙΔΑ ΚΑΙ ΠΡΟΣΤΑΤΕΥΤΙΚΑ

GR

1. Αφαιρέστε την πίσω βίδα ασφαλείας από τον άξονα του κινητήρα.
2. Τοποθετήστε το πίσω προστατευτικό κάλυμμα στο μπροστινό μέρος του περιβλήματος του κινητήρα μέσω του άξονα του κινητήρα. Βεβαιωθείτε ότι η λαβή στο πίσω προστατευτικό είναι στραμμένη προς τα επάνω και ότι όλοι οι πείροι οδήγησης στο περίβλημα του κινητήρα είναι τοποθετημένοι με τις εγκοπές στο πίσω προστατευτικό κάλυμμα.
3. Στερεώστε το προστατευτικό διάταξης με την πίσω βίδα ασφαλείας. Στερεώστε το πάνω στο περίβλημα του κινητήρα στεγανοποιώντας το προς τα δεξιά.
4. Τοποθετήστε τη λεπίδα στον άξονα του κινητήρα με τις εγκοπές που έχουν τοποθετηθεί.
5. Στερεώστε τη στη θέση της σφίγγοντας τη βίδα της λεπίδας αριστερόστροφα.
6. Συνδέστε την εμπρόσθια πλάκα στο μπροστινό κάλυμμα σφίγγοντας τις βίδες.
7. Συνδέστε το μπροστινό προστατευτικό κάλυμμα στο πίσω προστατευτικό με τους σφιγκτήρες.
8. Ελέγξτε τη σωστή περιστροφή της λεπίδας.

ΕΓΚΑΤΑΣΤΑΣΗ ΜΠΑΤΑΡΙΑΣ

1. Ανοίξτε το κάλυμμα της μπαταρίας.
2. Τοποθετήστε δύο μπαταρίες AAA 1,5 V με σωστή πόλωση (+/-).
3. Κλείστε το κάλυμμα της μπαταρίας.

Σημειώσεις:

- Μην αναμειγνύετε παλιές και νέες μπαταρίες ή μπαταρίες διαφορετικού τύπου.
- Βάλτε πάντα τον αισθητήρα IR του τηλεχειριστηρίου προς τον πίνακα ελέγχου του ανεμιστήρα.

ΛΕΙΤΟΥΡΓΙΑ

Σημείωση: Βεβαιωθείτε ότι το προϊόν είναι πλήρως συναρμολογημένο πριν το συνδέσετε στην πρίζα ρεύματος.

1. Τοποθετήστε τον ανεμιστήρα σε επίπεδη σταθερή επιφάνεια.
2. Συνδέστε τον ανεμιστήρα στη πρίζα ρεύματος.
3. Εάν θέλετε να ρυθμίσετε τη γωνία κλίσης, χαλαρώστε τη βίδα κάτω από το περίβλημα του κινητήρα, ρυθμίστε την απαλλαγμένη γωνία κλίσης και σφίξτε τη βίδα.
4. Πατήστε το κουμπί ON / SPEED για να ενεργοποιήσετε τη συσκευή.
5. Πατήστε το πλήκτρο ON / SPEED για εναλλαγή μεταξύ τριών διαθέσιμων τρόπων ταχύτητας.
6. Πατήστε το κουμπί SWING για να ξεκινήσετε ή να σταματήσετε την ταλάντωση.
7. Πατήστε το πλήκτρο TIMER για να ρυθμίσετε το χρονόμετρο σε χρονικά διαστήματα 30 λεπτών. Αφού τελειώσει ο χρονοδιακόπτης, ο ανεμιστήρας θα απενεργοποιηθεί αυτόματα.
8. Πατήστε το πλήκτρο MODE στο τηλεχειριστήριο για εναλλαγή μεταξύ τριών διαθέσιμων τρόπων εργασίας:
 - NORMAL: Κανονική λειτουργία λειτουργίας ανεμιστήρα.
 - NATURAL: Προσομοίωση ροής αέρα κάτω από φυσικές συνθήκες.
 - SLEEP: Ο ανεμιστήρας σταδιακά μειώνει και αυξάνει την ταχύτητα.
9. Πατήστε το κουμπί OFF για να απενεργοποιήσετε τη συσκευή.

GR

ΚΑΘΑΡΙΣΜΟΣ ΚΑΙ ΣΥΝΤΗΡΗΣΗ

- Πριν από τον καθαρισμό, αποσυνδέστε τη συσκευή από το ρεύμα.
- Καθαρίστε τη συσκευή με μαλακό, ελαφρώς υγρό πανί. Μην χρησιμοποιείτε χημικούς παράγοντες για τον καθαρισμό του ανεμιστήρα.
- Στεγνώστε τον ανεμιστήρα με ένα στεγνό πανί μετά τον καθαρισμό.

ΠΡΟΔΙΑΓΡΑΦΕΣ

ΛΕΙΤΟΥΡΓΙΕΣ

- 3 τρόποι ταχύτητας
- 3 τρόποι λειτουργίας: κανονικό, φυσικό, ύπνος
- Χρονοδιακόπτης: 0,5 - 7,5 ώρες
- Αυτόματη ταλάντωση: 90 °
- Ρυθμιζόμενο ύψος: 114-130,5 cm
- Ρυθμιζόμενη γωνία κλίσης
- Προστατευτικό λεπίδας από μέταλλο

ΤΕΧΝΙΚΑ ΔΕΔΟΜΕΝΑ

- Ισχύς: 50 W
- Διάμετρος σχάρας: 43 εκ
- Διάμετρος λεπίδας: 38 cm
- Μήκος καλωδίου τροφοδοσίας: 1,5 m
- Τροφοδοσία: 220 - 240 V, 50/60 Hz
- Στο σετ: τηλεχειριστήριο, εγχειρίδιο χρήσης

GR



Ελληνικά

Σωστή απόρριψη αυτού του προϊόντος

(Απορρίμματα Ηλεκτρικού & Ηλεκτρονικού Εξοπλισμού)



(Ισχύει στην Ευρωπαϊκή Ένωση και σε άλλες ευρωπαϊκές χώρες με συστήματα χωριστής συλλογής) Αυτή η σήμανση που αναγράφεται στο προϊόν ή στη βιβλιογραφία του, υποδηλώνει ότι δεν θα πρέπει να διατίθεται μαζί με άλλα οικιακά απόβλητα στο τέλος της ζωής του. Για να αποφευχθεί πιθανή βλάβη στο περιβάλλον ή την ανθρώπινη υγεία από την ανεξέλεγκτη απόρριψη των αποβλήτων, διαχωρίστε τα από άλλα είδη αποβλήτων και ανακυκλώστε με υπευθυνότητα για την προώθηση της βιώσιμης επαναχρησιμοποίησης των υλικών πόρων. Οι οικιακοί χρήστες θα πρέπει να επικοινωνήσουν είτε με τον έμπορο λιανικής πώλησης από τον οποίο αγόρασαν αυτό το προϊόν είτε με το γραφείο της τοπικής κυβέρνησης για λεπτομέρειες σχετικά με το πού και πώς μπορούν να πάρουν αυτό το στοιχείο για περιβαλλοντικά ασφαλή ανακύκλωση. Οι επιχειρηματικοί χρήστες πρέπει να επικοινωνούν με τον προμηθευτή τους και να ελέγχουν τους όρους και τις προϋποθέσεις της σύμβασης αγοράς. Το προϊόν αυτό δεν πρέπει να αναμειχθεί με άλλα εμπορικά απόβλητα για απόρριψη.

Κατασκευάστηκε στην Κίνα για την LECHPOL ELECTRONICS Sp. z o.o. Sp.k., ul. Garwolińska 1, 08-400 Miętne.

Dziękujemy za zakup urządzenia TEESA. Przed użyciem należy dokładnie zapoznać się z treścią instrukcji obsługi oraz zachować ją w celu późniejszego wykorzystania. Producent nie ponosi odpowiedzialności za nieprawidłowe użycie produktu.

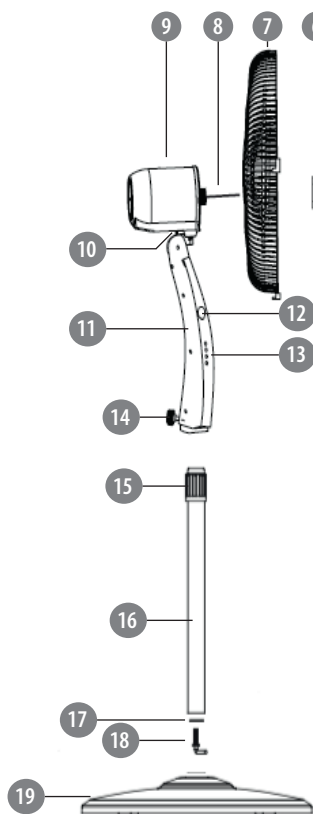
KWESTIE BEZPIECZEŃSTWA

Aby uniknąć uszkodzeń lub obrażeń, należy przestrzegać podstawowych środków bezpieczeństwa stosowanych przy obsłudze urządzeń elektrycznych, włączając te wyszczególnione poniżej:

1. Przed użyciem należy dokładnie zapoznać się z treścią instrukcji obsługi, nawet w przypadku wcześniejszego używania podobnego sprzętu. Instrukcję należy zachować w celu późniejszego wykorzystania.
2. Przed podłączeniem urządzenia, należy sprawdzić zgodność napięcia prądu gniazda sieciowego i urządzenia.
3. Urządzenie należy umieścić na płaskiej, stabilnej powierzchni.
4. Urządzenie należy chronić przed upadkiem i wstrząsami.
5. Urządzenie należy czyścić zgodnie z wytycznymi wskazanymi w dziale „Czyszczenie i przechowywanie”.
6. Należy zawsze wyłączać urządzenie i odłączyć je od źródła zasilania:
 - gdy urządzenie nie działa poprawnie,
 - jeśli odgłosy pracy urządzenia nie są standardowe lub świadczą o anomalii,
 - przed demontażem,
 - przed czyszczeniem,
 - jeśli nie jest używane.
7. Odłączając urządzenie od źródła zasilania, należy chwycić i pociągnąć za wtyczkę, nigdy za kabel/sznur.
8. Niniejszy sprzęt może być użytkowany przez dzieci w wieku co najmniej 8 lat i przez osoby o obniżonych możliwościach fizycznych, czuciowych lub umysłowych, a także te, które nie posiadają doświadczenia i nie są zaznajomione ze sprzętem, jeżeli zapewniony zostanie nadzór lub instruktaż odnośnie użytkowania sprzętu w bezpieczny sposób, tak aby związane z tym zagrożenia były zrozumiałe. Należy poinstruować dzieci, aby nie traktowały urządzenia jako zabawki. Dzieci nie powinny wykonywać czyszczenia i konserwacji sprzętu bez nadzoru.
9. Przewód zasilający nieodłączalny może być wymieniany wyłącznie w autoryzowanym punkcie serwisowym.
10. Urządzenie i kabel zasilający należy przechowywać z dala od źródeł ciepła, wody, wilgoci, ostrych krawędzi oraz innych czynników, które mogłyby spowodować uszkodzenie tego urządzenia.
11. Nie należy zanurzać urządzenia w wodzie ani obsługiwać go mokrymi dłońmi.
12. Nie należy używać urządzenia w innym celu niż opisanym w poniższej instrukcji.
13. Nie należy używać nieoryginalnych akcesoriów ani części.
14. Urządzenie przeznaczone jest do użytku domowego. Nie należy używać go w obiektach komercyjnych ani przemysłowych. Urządzenie wyłącznie do użytku wewnątrz pomieszczeń.
15. Zabrania się używać urządzenia, jeśli kabel zasilający został uszkodzony lub sprzęt nie działa prawidłowo.
16. Zabrania się własnoręcznej naprawy sprzętu. Jedynie osoby do tego upoważnione i wykwalifikowane mogą naprawiać urządzenie. Urządzenie nie posiada części, które mogłyby być naprawione własnoręcznie przez użytkownika.

17. Nie wolno umieszczać wentylatora w pobliżu urządzeń gazowych, ognia lub cieczy łatwopalnych.
18. Nie należy włączać urządzenia, jeśli osłona wentylatora nie została prawidłowo zamocowana.
19. Nie należy podłączać urządzenia do gniazdka sieciowego przed zakończeniem montażu.
20. W czasie pracy wentylatora zabrania się wkładać palców, ołówków lub innych przedmiotów w osłonę wentylatora.
21. Aby zapobiec przegrzaniu wentylatora, nie należy zakrywać ani blokować wlotów / wylotów powietrza.
22. Niewłaściwy montaż urządzenia może grozić pożarem, porażeniem prądem lub obrażeniami.

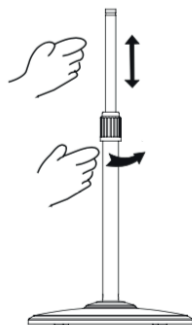
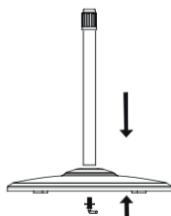
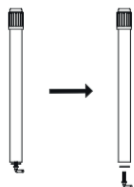
OPIS PRODUKTU



1. Przednia płytk
2. Przednia osłona
3. Śruby
4. Nakrętka mocująca śmigło (lewoskrętna)
5. Śmigło
6. Nakrętka mocująca tylną osłonę
7. Tylna osłona
8. Wał napędowy
9. Jednostka silnikowa
10. Śruba regulacji kąta nachylenia
11. Uchwyt jednostki silnikowej
12. Wyświetlacz
13. Przyciski
14. Śruba mocująca
15. Pierścień regulacji wysokości
16. Kolumna
17. Podkładka
18. Śruba
19. Podstawa

MONTAŻ

PODSTAWA



RYS.1	RYS.2	RYS.3
<p>1. Należy odkręcić śrubę oraz podkładkę od kolumny.</p>	<p>2. Umieścić kolumnę w podstawie, przymocować podkładkę a następnie przykręcić śrubę.</p>	<p>3. Poluzować pierścień regulacji wysokości i dostosować wysokość wentylatora, po czym dokręcić pierścień.</p> <p><i>UWAGA: Jeśli rura teleskopowa jest niewidoczna, prawdopodobnie jest wsunięta do kolumny. W takiej sytuacji należy wysunąć ją z kolumny.</i></p>

ŚMIGŁO I OSŁONY

- Należy odkręcić i zdjąć nakrętkę mocującą śmigło z wału napędowego.
- Przełożyć tylną osłonę przez wał napędowy i umieścić ją na jednostce silnikowej. Upewnić się, że uchwyt na tylnej osłonie znajduje się u góry i że wypustki jednostki silnikowej nakładają się z otworami w osłonie tylnej.
- Przymocować osłonę tylną poprzez przykręcenie nakrętki mocującej.
- Umieścić śmigło na wale napędowym tak, aby wycięcia w śmigle nałożyły się na wypustki na wale napędowym.
- Przymocować śmigło poprzez przykręcenie nakrętki mocującej przeciwnie do ruchu wskazówek zegara.
- Przymocować przednią płytkę do osłony przedniej za pomocą śrub.
- Przymocować osłonę przednią do osłony tylnej poprzez zamknięcie zatrzasków.
- Sprawdzić czy śmigło poprawnie się obraca.

INSTALACJA BATERII

1. Należy otworzyć pokrywę baterii.
2. Następnie umieścić 2x baterie AAA zgodnie z zaznaczoną polaryzacją.
3. Zamknąć pokrywę baterii.

Uwagi:

- Nie należy jednocześnie umieszczać w urządzeniu starych i nowych baterii lub baterii różnego rodzaju.
- Podczas korzystania z pilota należy zawsze kierować czujnik podczerwieni na panel sterowania wentylatora.

OBSŁUGA

Uwaga: Należy upewnić się, że urządzenie zostało całkowicie zmontowane, zanim zostanie podłączone do gniazda zasilania sieciowego.

1. Urządzenie należy umieścić na płaskiej, stabilnej powierzchni.
2. Podłączyć wtyczkę wentylatora do gniazda zasilania sieciowego.
3. Aby ustawić kąt nachylenia wentylatora należy poluzować śrubę znajdującą się pod jednostką silnikową, następnie ustawić żądany kąt i przykręcić śrubę.
4. Nacisnąć przycisk ON/SPEED, aby włączyć urządzenie.
5. Naciskać przycisk ON/SPEED, aby zmieniać pomiędzy trzema dostępnymi prędkościami.
6. Nacisnąć przycisk SWING, aby włączyć/wyłączyć funkcję oscylacji.
7. Naciskać przycisk TIMER, aby ustawić czas, po którym urządzenie automatycznie się wyłączy.
8. Naciskać przycisk MODE na pilocie, aby zmieniać pomiędzy trzema dostępnymi trybami pracy:
 - NORMAL: Normalny tryb działania wentylatora.
 - NATURAL: Symulacja przepływu powietrza w warunkach naturalnych.
 - SLEEP: Przy tej funkcji wentylator stopniowo zmniejsza i zwiększa prędkość. Zbyt silny nawiew podczas snu, mógłby z łatwością doprowadzić do przeziębienia.
9. Należy nacisnąć przycisk OFF, aby wyłączyć urządzenie.

CZYSZCZENIE I PRZECHOWYWANIE

- Przed przystąpieniem do czyszczenia należy odłączyć urządzenie od zasilania sieciowego.
- Urządzenie należy czyścić jedynie za pomocą miękkiej, lekko wilgotnej ściereczki. Nie należy używać środków chemicznych do czyszczenia.
- Po zakończeniu czyszczenia wszystkie elementy wentylatora należy dokładnie osuszyć za pomocą suchej ściereczki.

SPECYFIKACJA

FUNKCJE

3 tryby prędkości
 3 tryby pracy: normal, natural, sleep
 Funkcja Timera: 0,5 - 7,5 h
 Automatyczna oscylacja: 90°
 Regulowana wysokość: 114-130,5 cm
 Regulacja kąta nachylenia
 Metalowa osłona śmigła

DANE TECHNICZNE

Moc: 50 W
 Średnica grilla: 43 cm
 Średnica śmigła: 38 cm
 Długość kabla zasilającego: 1,5 m
 Zasilanie: 220 - 240 V; 50/60 Hz
 W zestawie: pilot zdalnego sterowania, instrukcja obsługi



Poland

Prawidłowe usuwanie produktu

(zużyty sprzęt elektryczny i elektroniczny)



Oznaczenie umieszczone na produkcie lub w odnoszących się do niego tekstach wskazuje, że po upływie okresu użytkowania nie należy usuwać z innymi odpadami pochodzącymi z gospodarstw domowych. Aby uniknąć szkodliwego wpływu na środowisko naturalne i zdrowie ludzi wskutek niekontrolowanego usuwania odpadów, prosimy o oddzielenie produktu od innego typu odpadów oraz odpowiedzialny recykling w celu promowania ponownego użycia zasobów materialnych jako stałej praktyki. W celu uzyskania informacji na temat miejsca i sposobu bezpiecznego dla środowiska recyklingu tego produktu użytkownicy w gospodarstwach domowych powinni skontaktować się z punktem sprzedaży detalicznej, w którym dokonali zakupu produktu, lub z organem władz lokalnych. Użytkownicy w firmach powinni skontaktować się ze swoim dostawcą i sprawdzić warunki umowy zakupu. Produktu nie należy usuwać razem z innymi odpadami komercyjnymi.

Wyprodukowano w CHRL dla LECHPOL ELECTRONICS Sp. z o.o. Sp.k., ul. Garwolińska 1, 08-400 Miętne.

Va multumim pentru achizitionarea acestui produs TEESA. Va rugam sa cititi cu atentie instructiunile de utilizare inainte de utilizarea produsului si a le pastrati pentru consultari ulterioare. Distribuitorul nu isi asuma nici o responsabilitate pentru posibilele daune cauzate de utilizarea necorespunzatoare a produsului.

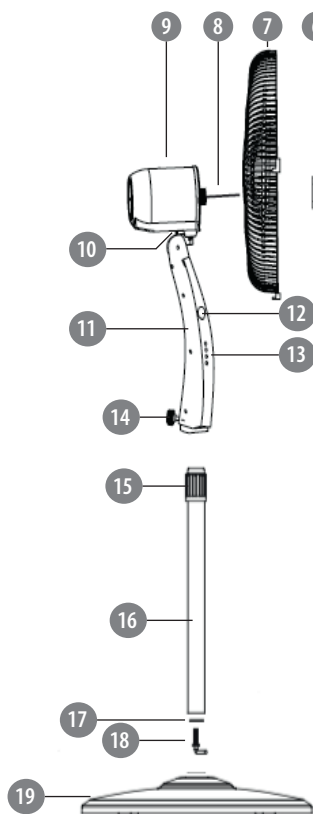
INSTRUCTIUNI PRIVIND SIGURANTA

Pentru a reduce riscul aparitiei accidentelor, va rugam sa respectati urmatoarele indicatii privind siguranta in utilizarea produsului:

1. Cititi cu atentie instructiunile de utilizare chiar daca sunteti familiarizat cu produsul. Pastrati manualul pentru consultari ulterioare.
2. Inainte de conectarea produsului la retea, verificati ca valoarea tensiunii retelei sa fie corespunzatoare cu cea necesara produsului.
3. Asezati dispozitivul pe o suprafata uscata, plata si stabila.
4. Nu loviti sau scuturati niciodata ventilatorul pentru a preveni deteriorarea acestuia.
5. Curatati dispozitivul respectand instructiunile din sectiunea "Curatare si intretinere".
6. INTOTDEAUNA deconectati dispozitivul de la retea de alimentare:
 - daca nu functioneaza corespunzator,
 - daca se aud zgomote suspecte pe durata utilizarii,
 - inainte de dezasamblare,
 - inainte de curatare,
 - cand nu este utilizat.
7. Cand deconectati cablul de alimentare de la retea, trageti de stecher, nu de cablu.
8. Acest aparat nu poate fi folosit de copii cu varsta de peste 8 ani sau de catre persoane cu capacitati fizice si mentale reduse sau cu lipsa de experienta sau cunoastinta, daca nu sunt supravegheati sau nu li se acorda instruire cu privire la folosirea aparatului in siguranta si daca nu inteleg pericolele pe care le implica utilizarea aparatului. Copiii nu trebuie sa se joace cu aparatul. Mentenanta uzuala si curatarea aparatului nu se va face de catre copii fara supraveghere.
9. Cablu de alimentare defect sau deteriorat poate fi inlocuit numai de un centru de service autorizat.deteriorarea acestora.
10. Pastrati-l aparatul, cablul de alimentare departe de surse de caldura, lumina directa a soarelui, umiditate si margini ascutite.
11. Nu puneti cablul de alimentare sau aparatul in apa sau alt lichid. Nu utilizati aparatul cu mainile ude.
12. Nu folositi aparatul in alte scopuri decat cele pentru care a fost proiectat.
13. Utilizati doar componente originale.
14. Aparatul este proiectat doar pentru uz casnic; nu-l utilizati in scopuri comerciale sau industriale. Dispozitiv destinat exclusiv utilizării în interior.
15. Nu utilizati aparatul daca cablul de alimentare este deteriorat, dacă ștecherul prezinta defectiuni sau în cazul în care aparatul a fost deteriorat.
16. În cazul în care aparatul indică o funcționare defectuoasă sau anomalii la prima pornire, contactati imediat un centru de service autorizat. Nu dezasamblați aparatul.
17. Nu amplasati niciodata ventilatorul langa surse de gaz, foc sau lichide inflamabile.
18. Nu porniti aparatul dacă apărațoarea nu este montată corect.

19. Nu introduceți stecherul de alimentare la priza de la rețea decât după instalarea completă a ventilatorului.
20. Nu introduceți degetele sau alte obiecte în interiorul grilajului de protecție pentru a evita rănirea utilizatorului.
21. Pentru a preveni încălzirea ventilatorului, nu obturați circulația aerului dinspre ventilator.
22. Instalarea necorespunzătoare poate duce la riscul de incendiu, șoc electric, sau rănire a persoanelor.

DESCRIEREA PRODUSULUI



1. Capac pentru strangere
2. Grilaj de protectie fata
3. Şuruburi fixare grilaje protecție
4. Surub de fixare pentru elice
5. Elice
6. Surub de fixare pentru partea din spate
7. Grilaj de protectie spate
8. Axul motor
9. Unitate motor
10. Şurub de reglare a unghiului de înclinare
11. Suport unitate motor
12. Panou
13. Butoane
14. Surub fixare
15. Piulita de reglare pentru tub extensie
16. Suport tub
17. Şaibă
18. Şurub îndoit sub formă de L
19. Bază

ASAMBLARE

BAZĂ

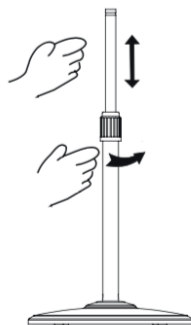
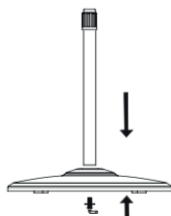
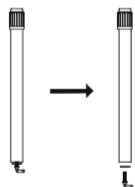


FIG.1	FIG.2	FIG.3
<p>1. Deșurubați șurubul și șaiba de pe suport.</p>	<p>2. Introduceți suportul în bază, atașați șaiba și strângeți șurubul.</p>	<p>3. Slăbiți piulița de reglare a înălțimii reglați tubul telescopic la înălțimea dorită și strângeți piulița.</p> <p><i>NOTĂ: Dacă nu vedeți tubul telescopic, este posibil ca acesta să fi căzut în suport. În acest caz, scoateți-l din suport.</i></p>

ELICE ȘI GRILAJE DE PROTECȚIE

1. Îndepărtați piulița de fixare pentru partea din spate de pe axul motor.
2. Poziționați grilajul de protecție din spate în partea din față a carcasei motorului prin axul motor. Asigurați-vă că mânerul de la grilajul de protecție din spate este orientat în sus și că toate știfturile de ghidare de pe carcasa motorului sunt aliniate cu decupajele de pe grilajul de protecție din spate.
3. Fixați grilajul cu piulița de fixare pentru partea din spate. Fixați-o pe carcasa motorului prin strângerea acesteia în sensul acelor de ceasornic.
4. Instalați elicea pe axul motor cu decupajele fixate.
5. Fixați-o în poziție prin strângerea piuliței de fixare pentru elice în sens invers acelor de ceasornic.
6. Atașați capacul pentru strângere pe grilajul de protecție din față prin strângerea șuruburilor.
7. Atașați grilajul de protecție din față la cel din spate cu ajutorul clemelor.
8. Verificați dacă lamele se invârt corect.

INSTALAREA BATERIEI

1. Deschideti capacul bateriei.
2. Introduceți 2 baterii de 1,5 V (AAA), respectand polaritatea corecta (+/-).
3. Inchideti capacul bateriei.

Nota:

- Nu amestecati niciodata baterii noi cu baterii vechi in acelasi dispozitiv.
- Indreptati totdeauna telecomanda catre panoul de control al ventilatorului.

FUNCTIONARE

Nota: Asigurati-va ca produsul este complet asamblat, inainte de a-l conecta la priza de alimentare.

1. Așezați întotdeauna ventilatorul pe o suprafață plană, stabilă și uscată.
2. Conectați ventilatorul în priza de alimentare.
3. Dacă doriți să reglați unghiul de înclinare, deșurubați șurubul de reglare al unghiului de înclinare de sub carcasa motorului, setați unghiul dorit și însurubați șurubul la loc.
4. Apăsăți butonul ON/SPEED pentru a porni dispozitivul.
5. Continuați să apăsați butonul ON/SPEED pentru a comuta între cele trei moduri de viteză disponibile.
6. Apăsăți butonul SWING pentru a porni sau opri oscilația.
7. Continuați să apăsați butonul TIMER pentru a seta temporizatorul la intervale de timp de 30 de minute. După terminarea timpului setat, ventilatorul se va opri automat.
8. Continuați să apăsați butonul MODE de pe telecomandă pentru a comuta între cele trei moduri de funcționare disponibile.
 - NORMAL: Mod normal de funcționare a ventilatorului.
 - NATURAL: Simularea fluxului de aer în condiții normale.
 - SLEEP: Ventilatorul scade și crește treptat viteza.
9. Apăsăți butonul OFF pentru a opri ventilatorul.

CURATARE SI MENTENANTA

- Înainte de curățare, deconectați aparatul de la rețeaua de alimentare.
- Curățați acest aparat cu o carpa moale, ușor umezită. Nu folosiți agenți chimici pentru a curăța ventilatorul.
- Ștergeți suprafața ventilatorului cu o cârpă curată și uscată.

SPECIFICATII

FUNCTII

3 viteze ventilator
3 moduri de functionare: normal, natural, sleep
Temporizator: 0,5-7,5 ore
Miscare oscilanta automată: 90°
Inaltime reglabila: 114-130,5 cm
Reglarea unghiului de inclinare
Grilaj metalic pentru protectie elice

DATE TEHNICE

Putere nominala: 50 W
Diametrul gratarului: 43 cm
Diametrul elicei: 38 cm
Lungime cablu: 1,5 m
Alimentare: 220 ~ 240 V, 50/60 Hz
Continut colet: telecomanda

**Romania****Reciclarea corecta a acestui produs****(reziduuri provenind din aparatura electrica si electronica)**

Marcajale de pe acest produs sau mentionate in instructiunile sale de folosire indica faptul ca produsul nu trebuie aruncat impreuna cu alte reziduuri din gospod arie atunci cand nu mai este in stare de functionare. Pentru a preveni posibile efecte daunatoare asupra mediului inconjurator sau a sanataii oamenilor datorate evacuarii necontrolate a reziduurilor, vă rugăm să separați acest produs de alte tipuri de reziduuri si să-l reciclați in mod responsabil pentru a promova re folosirea resurselor materiale. Utilizatorii casnici sunt rugati să ia legatura fie cu distribuitorul de la care au achizitionat acest produs, fie cu autoritatile locale, pentru a primi informatii cu privire la locul si modul in care pot depozita acest produs in vederea reciclării sale ecologice. Utilizatorii instititionali sunt rugati să ia legatura cu furnizorul și să verifice condițiile stipulate in contractul de vanzare. Acest produs nu trebuie amestecat cu alte reziduuri de natura comerciala.

Distribuit de Lechpol Electronic SRL, Republicii nr. 5, Resita, CS, ROMANIA.

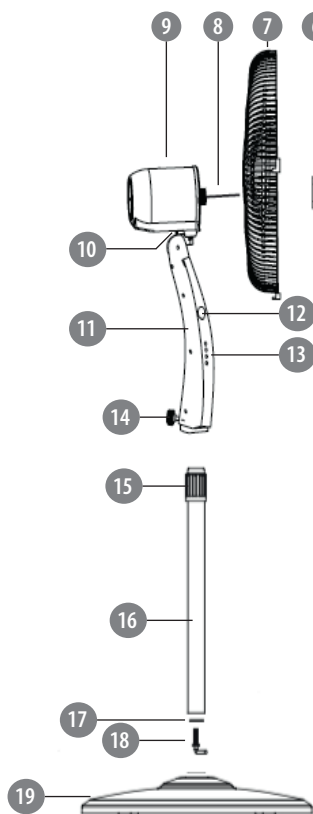
Ďakujeme Vám za nákup zariadenia značky TEESA. Pred použitím si pozorne prečítajte návod na použitie a uschovajte ho pre neskoršie použitie. Výrobca nezodpovedá za škody spôsobené nesprávnym používaním výrobku.

BEZPEČNOSTNÉ POKYNY

Aby nedošlo k poškodeniu alebo zraneniu, dodržujte pri manipulácii s elektrickými spotrebičmi základné bezpečnostné opatrenia, vrátane tých, ktoré sú uvedené nižšie:

1. Pred použitím si pozorne prečítajte návod na použitie a to aj v prípade predchádzajúceho použitia podobných zariadení. Uschovajte si tento návod pre neskoršie použitie.
2. Pred pripojením zariadenia skontrolujte, či sa napätie uvedené na štítku spotrebiča zhoduje s napätím vašej elektrickej siete.
3. Umiestnite zariadenie na suchú, rovnú a stabilnú plochu.
4. Chráňte zariadenie pred pádom a otrasmi.
5. Zariadenie je potrebné čistiť v súlade s pokynmi uvedenými v kapitole „Čistenie“.
6. Vždy vypnite zariadenie a odpojte ho od napájania:
 - ak prístroj nepracuje správne,
 - v prípade, že zariadenie vydáva neprirodzený zvuk,
 - pred demontážou,
 - pred čistením,
 - ak sa nepoužíva.
7. Pri odpájaní zariadenia od napájania uchopte a potiahnite za konektor, nikdy nie za kábel.
8. Spotrebič nesmú obsluhovať deti vo veku do 8 rokov a osoby so zníženými fyzickými, zmyslovými alebo duševnými schopnosťami, rovnako ako osoby, ktoré nemajú vedomosti a skúsenosti potrebné na prevádzku zariadenia; s výnimkou ak bude zabezpečený dohľad a poučenie týkajúce sa používania spotrebiča bezpečným spôsobom a oboznámenie sa s možnými rizikami. Je potrebné poučiť deti, že spotrebič nie je hračka. Deti by nemali vykonávať čistenie a údržbu bez dozoru.
9. Neodpája teľný prírodný kábel môže byť vymenený výrobcom, servisným pracovníkom, alebo kvalifikovanou osobou.
10. Udržujte zariadenie a jeho kábel čo najďalej od horúcich predmetov, vody, vlhkosti, ostrých hrán a ďalších faktorov, ktoré by mohli poškodiť zariadenie alebo kábel.
11. Neponárajte zariadenie do žiadnych tekutín a nemanipulujte s ním ak máte mokré ruky.
12. Nepoužívajte výrobok na iné účely ako sú uvedené v tomto návode na použitie.
13. Nepoužívajte neoriginálne príslušenstvo.
14. Spotrebič je určený na domáce použitie. Nepoužívajte ho na komerčné a priemyselné účely. Tento spotrebič je určený len na použitie v interiéri.
15. Nepoužívajte toto zariadenie ak je kábel alebo zástrčka poškodená prípadne ak je rozbité.
16. Nikdy nerozoberajte a neopravujte zariadenie. Všetky servisné úkony môže vykonávať len odborný servis.
17. Neumiestňujte ventilátor v blízkosti plynových spotrebičov, ohňa a horľavých kvapalín.
18. Nezapínajte spotrebič, ak nie je ochranný kryt vrtule správne nasadený.
19. Nezapájajte spotrebič do elektrickej zásuvky ešte pred skončením montáže.
20. Počas prevádzky ventilátora je zakázané vkladať prsty, ceruzky a iné predmety do otvorov krytu ventilátora.
21. Aby ste predišli prehriatiu ventilátora, nezakrývajte ani neblokujte vstupné a výstupné otvory prúdenia vzduchu.
22. Nesprávna inštalácia môže spôsobiť požiar, úraz elektrickým prúdom, alebo zranenie.

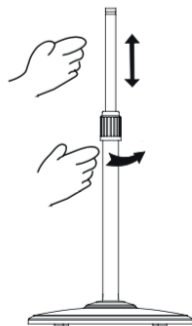
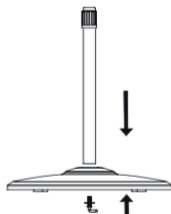
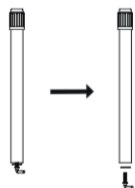
POPIS PRODUKTU



1. Predná doštička
2. Predný kryt
3. Skrutky
4. Zaisťovacia matica vrtule (ľavotočivá)
5. Vrtuľa
6. Upevňovacia matica zadného krytu
7. Zadný kryt
8. Hriadeľ pohonu
9. Motorová jednotka
10. Skrutka regulácie sklonu
11. Držiak motorovej jednotky
12. Displej
13. Tlačidlá
14. Upevňovacia skrutka
15. Matica pre nastavenie výšky
16. Stĺpik
17. Podložka
18. Skrutka
19. Podstavec

MONTÁŽ

PODSTAVEC



OBR.1	OBR.2	OBR.3
1. Odskrutkujte skrutku a podložku zo stĺpika.	2. Vložte stĺpik do podstavca, nasadte podložku a následne dotiahnite skrutku.	3. Uvoľnite maticu pre nastavenie výšky, upravte výšku ventilátora a maticu dotiahnite. <i>POZNÁMKA: Ak teleskopická trubica nie je viditeľná, pravdepodobne je zasunutá v stĺpiku. V takomto prípade ju zo stĺpika vytiahnite.</i>

VRTUĽA A KRYTY

1. Odskrutkujte a odstráňte zaistovacu maticu vrtule z hriadeľa pohonu.
2. Nasadte zadný kryt cez hriadeľ pohonu na motorovú jednotku. Uistite sa, že rukoväť na zadnom kryte sa nachádza vo vrchnej časti a že výstupky motorovej jednotky sú zarovno nasadené v otvoroch zadného krytu.
3. Pripevnite zadný kryt utiahnutím upevňovacej matice zadného krytu.
4. Nasadte vrtuľu na hriadeľ pohonu tak, aby zárezy vrtule zapadli do výstupkov na hriadeľ.
5. Vrtuľu upevnite utiahnutím zaistovacej matice proti smeru hodinových ručičiek.
6. Pomocou skrutiek priskrutkujte prednú doštičku k prednému krytu.
7. Pripevnite predný kryt k zadnému krytu pomocou zaistenia západiek.
8. Skontrolujte, či sa vrtuľa správne otáča.

INŠTALÁCIA BATÉRIÍ

1. Otvorte kryt na batérie.
2. Následne vložte 2 x AAA batérie podľa vyznačenej polarity.
3. Zatvorte kryt.

Poznámky:

- Neumiestňujte súčasne staré a nové batérie a batérie rôznych typov.
- Pri používaní diaľkového ovládača nasmerujte vždy infračervený vysielač na ovládací panel ventilátora.

POUŽITIE

Poznámka: Pred pripojením do elektrickej zásuvky sa uistite, že bol ventilátor úplne a správne zmontovaný.

1. Umiestnite zariadenie na rovný a stabilný povrch.
2. Pripojte zástrčku ventilátora k elektrickej zásuvke.
3. Ak chcete nastaviť uhol sklonu ventilátora, povoľte skrutku nachádzajúcu sa pod motorovou jednotkou, následne nastavte požadovaný sklon a skrutku dotiahnite.
4. Stlačením tlačidla ON/SPEED zariadenie zapnete.
5. Stlačením tlačidla ON/SPEED prepínate medzi tromi dostupnými rýchlosťami.
6. Stlačením tlačidla SWING zapnete / vypnete funkciu oscilácie.
7. Stlačením tlačidla TIMER nastavíte čas, po uplynutí ktorého sa zariadenie automaticky vypne.
8. Stlačením tlačidla MODE na diaľkovom ovládači môžete prepínať medzi tromi dostupnými prevádzkovými režimami:
 - NORMAL: Normálny režim ventilátora.
 - NATURAL: Simulácia prúdenia vzduchu v prírodných podmienkach.
 - SLEEP: Pri tejto funkcii ventilátor postupne znižuje a zvyšuje rýchlosť. Príliš silné prúdenie vzduchu počas spánku môže ľahko viesť k prechladnutiu.
9. Stlačením tlačidla OFF zariadenie vypnete.

ČISTENIE A ÚDRŽBA

- Pred čistením odpojte spotrebič od elektrickej siete.
- Spotrebič čistite iba pomocou mäkkej, jemne navlhčenej handričky. Na čistenie nepoužívajte chemické čistiace prostriedky.
- Po čistení vysušte všetky komponenty ventilátora suchou handričkou.

ŠPECIFIKÁCIA

VLASTNOSTI A FUNKCIE

3 stupňov rýchlostí

3 režimy: normal, natural, sleep

Funkcia časovača: 0,5 - 7,5 h

Automatická oscilácia: 90°

Nastaviteľná výška: 114-130,5 cm

Nastavenie sklonu hlavy

Kovový kryt vrtule

TECHNICKÉ PARAMETRE

Príkón: 50 W

Priemer krytu vrtule: 43 cm

Priemer vrtule: 38 cm

Dĺžka prívodného kábla: 1,5 m

Napájanie: 220 - 240 V; 50/60 Hz

Obsah balenia: diaľkový ovládač



Slovensko

Správna likvidácia tohto produktu



(O odpade z elektronických zariadení a ich príslušenstva)



(Platí v Európskej únii a v ostatných európskych krajinách so systémom triedeného odpadu) Toto označenie na výrobku alebo v dokumentácii znamená, že by nemal byť likvidovaný s inými domácimi zariadeniami po skončení svojho funkčného obdobia. Aby sa zabránilo možnému znečisteniu životného prostredia alebo poškodeniu ľudského zdravia nekontrolovanou likvidáciou odpadu, oddelte ich prosíme od ďalších typov odpadov a recyklujte ich zodpovedne a podporte opätovné využitie materiálnych zdrojov. Domáci spotrebitelia by sa mali informovať u predajcu kde tento výrobok zakúpili ako ho správne recyklovať alebo kde by ho mohli odovzdať k recyklácii. Priemyselní používatelia by mali kontaktovať svojho dodávateľa a preveriť podmienky kúpnej zmluvy. Tento výrobok by sa nemal miešať s inými komerčnými produktmi, určenými na likvidáciu.

teesa®

www.teesa.pl